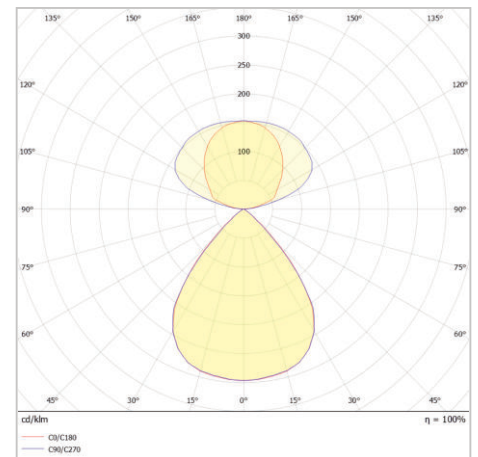
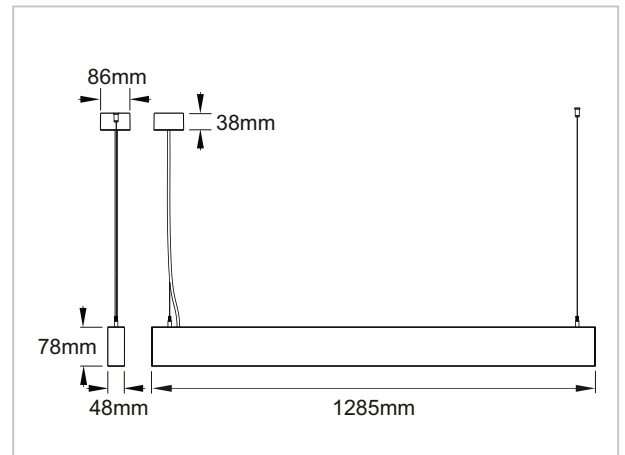
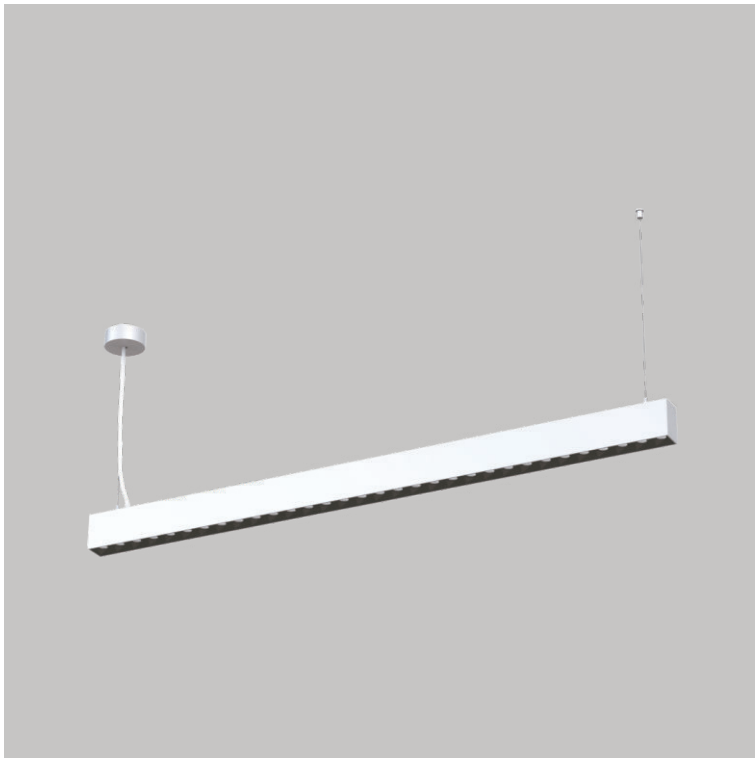


Produkt-Datenblatt

BLH-2436PD WS
LED-Pendelleuchte
Art.-Nr.: 2030 0052

LUXERO[®]
Leuchten & LED-Technik



TECHNISCHE DATEN

Betriebsspannung: 230 V~ / 50 Hz
Leistung: 60 W
Leuchtmittel: LED
Farbtemperatur: 4.000 K (Neutralweiß)
Lichtstrom: 7.200
Farbwiedergabe: CRI>80
Unified Glare Rating: UGR<16
(Bildschirmarbeitsplatztauglich)
Ausstrahlwinkel: 80° direkt / 140° indirekt
Dimmbar: DALI
Gehäusematerial: Aluminium, pulverbeschichtet
Gehäusefarbe: Weiß (ähnlich RAL 9003)
Gewicht: 3,2 Kg
Schutzart: IP20
Schutzklasse: I
Lebensdauer: 50.000 Std. / L80
Inklusive: Verbinder
Runder Deckenbaldachin
Seilabhängung
1,5 m Anschlussleitung

PRODUKTBESCHREIBUNG

LED-Pendelleuchte, Doppelarbeitsplatzleuchte. Bildschirmarbeitsplatztauglich, sehr hohe Lebensdauer, wartungsfrei. Sehr flexibel einsetzbar mit einer minimalen Wärmeentwicklung. Gehäuse aus Aluminium, pulverbeschichtet. Schwarzer Blendschutzvorsatz. Aneinanderreihung von bis zu 10 Leuchten möglich. Runder Deckenbaldachin im Lieferumfang enthalten. (Rechteckiger Deckenbaldachin optional erhältlich.)

ANWENDUNG

-Ideal zur Arbeitsplatzbeleuchtung im Büro

Stand: 30.05.2023